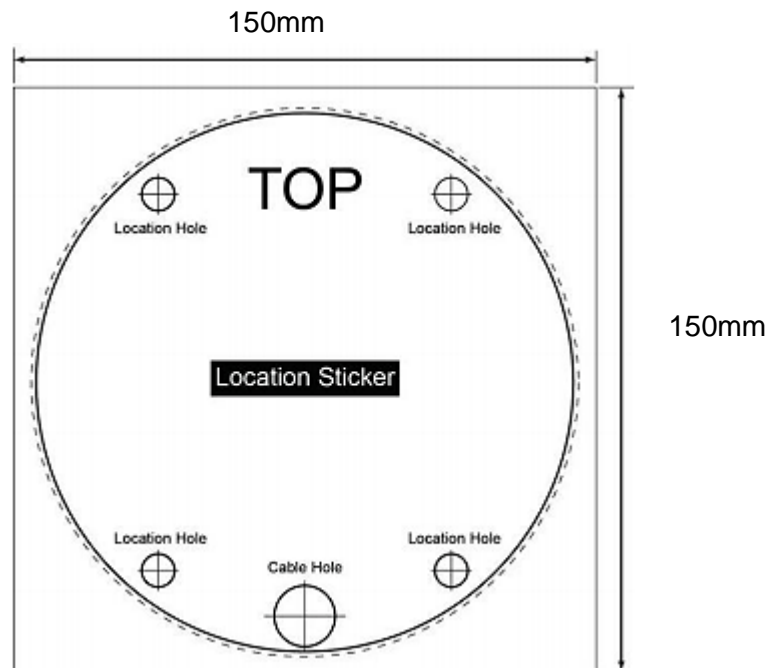


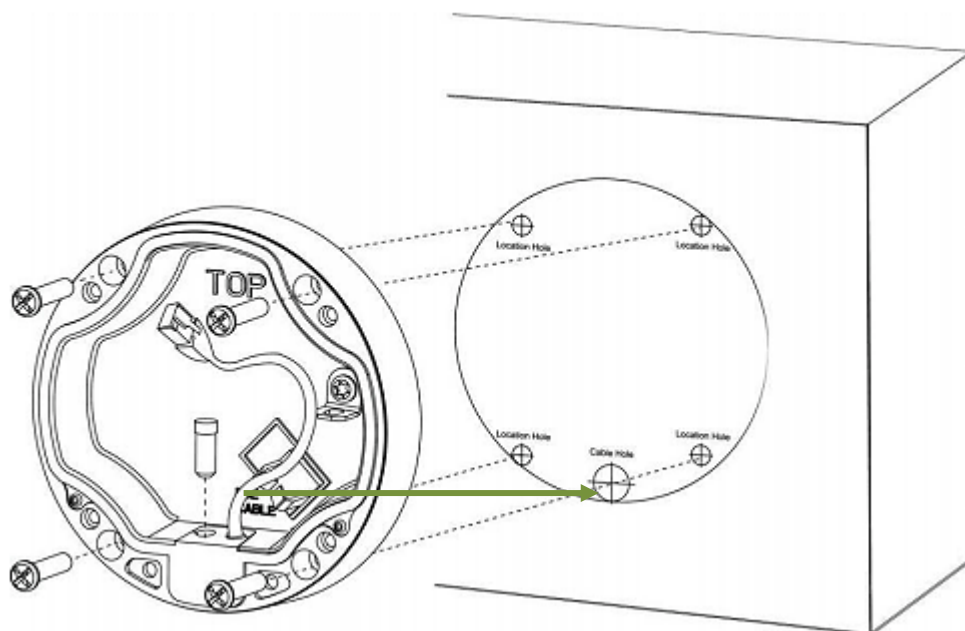
Montage: Pro Bullet Kamera MS-C4463-PB und MS-C4462-FIPB

1 Schritt: Pro Bullet Network Kamera

Befestigen Sie den Aufkleber in der Position, wo Sie Ihre Kamera installieren möchten;

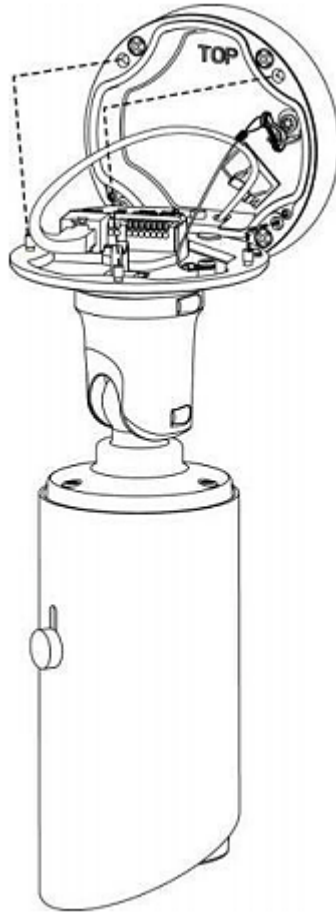


Schritt 2: Führen Sie das Ethernet-Kabel durch die hintere Abdeckung und befestigen Sie die hintere Abdeckung an der Decke oder Mauer;

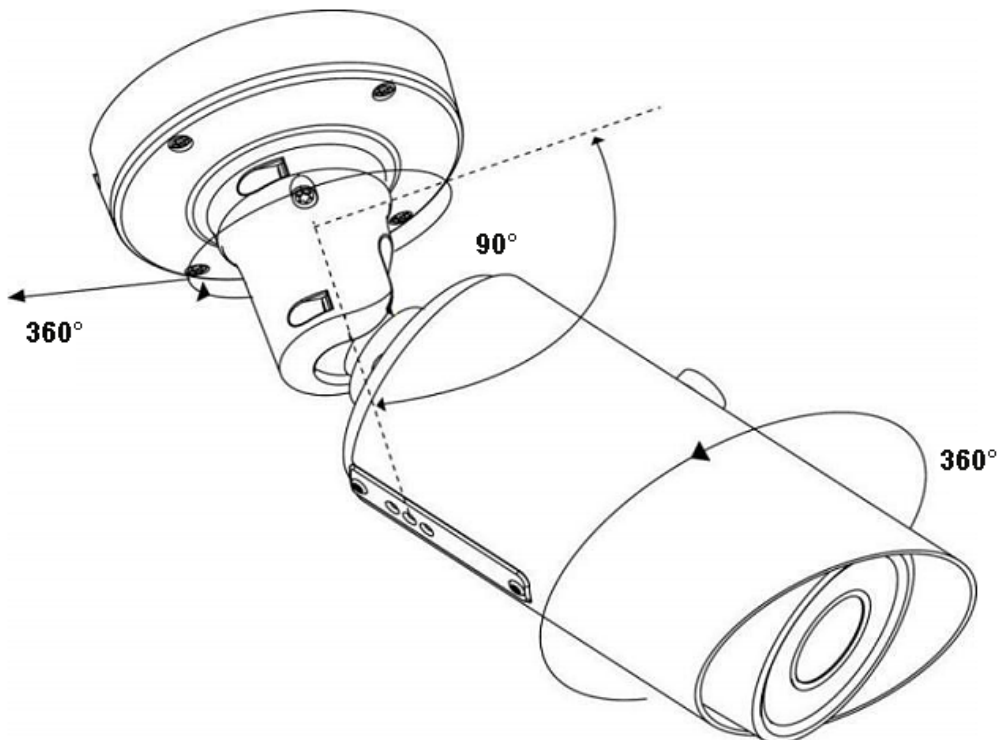


Schritt 3: Schliessen Sie das Ethernet-Kabel sowie das Drahtseil der Kamerasicherung mit dem Karabiner an die Öse auf der Grundplatte an.

Schritt 4: Installieren Sie die Kamera mit den 4 Schrauben an die Grundplatte. Passender Schraubenzieher ist in der Verpackung enthalten.



Schritt 5: Aufnahmerichtung einstellen.:Bei definitiver Ausrichtung Schrauben gut anziehen



Pro Bullet Kamera MS-C4463-PB und MS-C4462-FIPB

