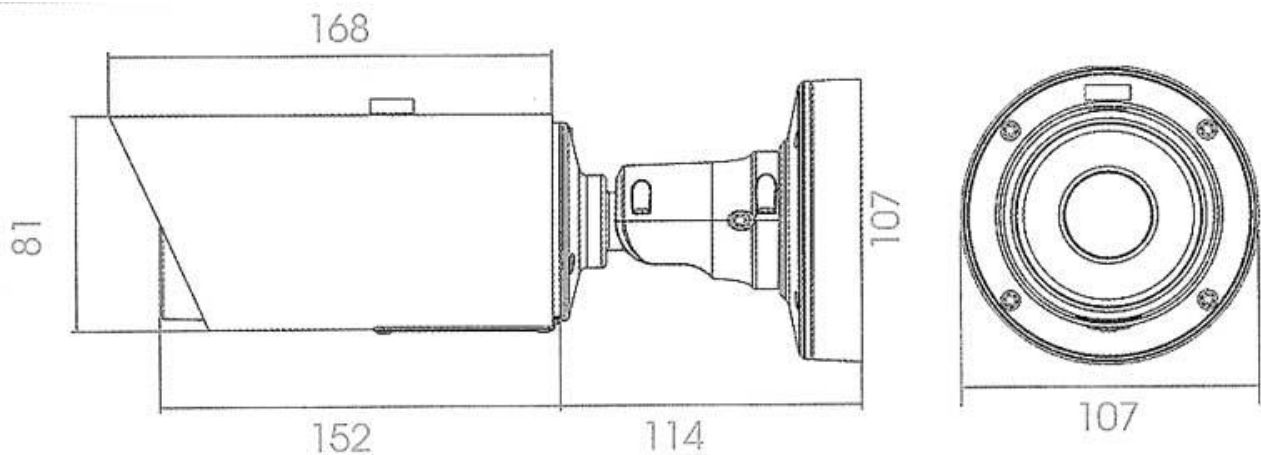


Ref. MS-C4462-FIPB 4-MP

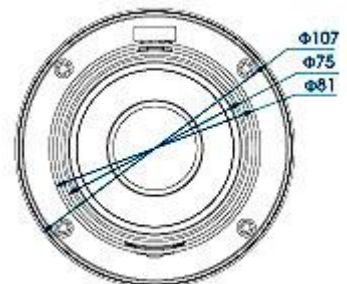


H265 / H.264 Pro Bullet Kamera



Kurz-Fassung:

- **0.008** Lux Starlight
- Super WDR bis 120dB
- H265 High Efficiency Video Coding
- Integriertes Motor Vario-Zoom (und Auto Focus)
- ICR Filter für Tag / Nacht Umschaltung
- 3D-DNR, Privatzenen-Maskierung und Motion-Detection
- Micro SD / SDHC/SDXC Karte für lokale Speicherung
- Effizienter IR-LEDs Scheinwerfer, Reichweite ca. 35m
- Wetterfest **IP66**
- **PoE** (802.3af) / 5W max. / 9W max. mit IR
- Support ONVIF Profil S
- Grösse: $\Phi 107\text{mm} \times 266\text{mm}$, Gewicht: 1080 gr.
- Garantie: 2 Jahre



Model	MS-C4462-FIPB	4 MP
Image Sensor	1/3" Progressive Scan CMOS	
Min. Beleuchtung	Color: 0.008 Lux F1.2 // B/W: 0 Lux mit IR an	
WDR	Super WDR bis zu 120dB	
Objektiv	Motor Zoom optisch 3.0 bis 10.5mm f1,4	
Objektiv-Winkel	Horiz. 76.2° / Vertik, 25°	
IRIS	P-Iris eingebaut	
Shutter Time	1/000000s 1/5s	
IR-Reichweite	ca. 35m	
Tag/Nacht	ICR Filter Auto Switch	
Max. Bildauflösung	20fps (2592x1520) 30fps (2304x1296) 30fps (1920x1080) 30fps (1280x960) 30fps (1280x720) 30fps (704x576)	
Video Compression	H.265 (HEVC) / H.264 MJPEG	
Video Bitrate	16Kbps, 16Mbs (CBR/VBR einstellbar)	
Bild Einstellungen	Helligkeit / Kontrast / Sättigung / Schärfe	
Video Ausgang	1.0Vp-p CVBS Ausgang (75Ohm)	
Ethernet	1x RJ45, 10M/100M Port	
Netzwerk-Speicherung	NAS (Support NFS, SMB/CIFS)	
Protokoll	TCP/IP, UDP, RTP, RTSP, RTCP, HTTP, HTTPS, DNS, DDNS, DHCP, FTP, NTP, SMTP, SNMP, UPnP, SIP, IPv6, PPPoE, VLAN	
Audio Kompression	G.711 / AAC	
Audio I/O	1/1	
Alarm	1/1	
Speicherung	Support Micro SD / SDHC/SDXC, Lokal Speicherung bis zu 64GB	
Funktionen	Bewegungs-Erkennung, Netzwerk disconnect usw.	
Übertragung	FTP Upload / SMTP Upload, SD-Card Rekord / SIP Telefon	
System Kompatibel	ONVIF Profil S	
Arbeits-Temperatur	-30°C bis +60°C	
Arbeits-Feuchtigkeit	0% bis 90% (nicht kondensierend)	
Stromversorgung	PoE / 12V/DC +/- 10%	
Stromverbrauch	5W max. / 9W max. (mit IR Ein)	
Wetterfest	IP66	
Gewicht	1080 gr.	
Grösse	Ø107 x 266mm	
Garantie	2 Jahre	