

## PTZ-Speed-Dome Kamera Ref. **MS-C2942-B** 2-MP

### H.265 Speed Dome

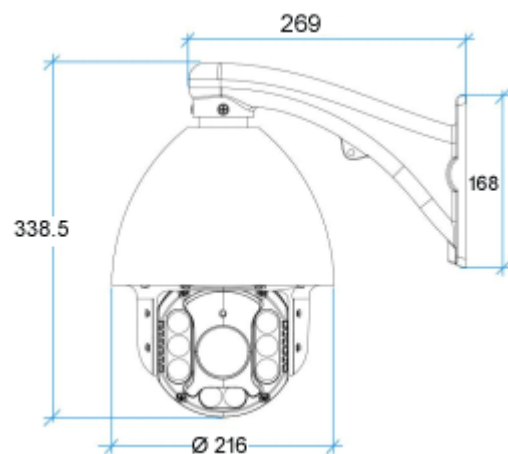
#### 2/3 Megapixel Super WDR Network Camera

Professional-level network camera, with rich functions and superior image quality, meets various applications.



#### Kurz-Fassung:

- Super WDR
- Objektiv 30x optisches Zoom
- max. 360° horizontal (Pan) 90° Vertikal (Tilt)
- **0.002 Lux** Starlight
- H265 / H264 High Efficiency Video Coding
- Wetterfest IP66
- Micro SD / SDHC/SDXC Karte für lokale Speicherung
- Effizienter IR-LEDs Scheinwerfer, Reichweite ca. 120m
- ICR-Filter für Tag/Nachtumschaltung
- Support ONVIF Profil S
- Spannung: AC24V/3A oder DC12V/DC/5A
- Verbrauch max. 35Watt
- Grösse: Ø216\*278mm
- Gewicht 6 Kg.



Model	MS-C2942-B 2MP Speed Dome
<b>Kamera</b>	
Image Sensor	1/ 2.8" Progressive Scan CMOS
Min. Beleuchtung	Color: <b>0.002 Lux</b> F1.2 // B/W: 0 Lux mit IR an
WDR	Super WDR bis zu 120dB
Objektiv Winkel / min. Distanz	58.0° - 2.76° (Wide-Tele) // 10-1500mm Weitwinkel/Tele
Shutter Time	1/000000s 1/5s
Tag/Nacht	ICR Filter Auto Switch
<b>Linse</b>	
Auto Focus	Auto/Semi-automatic/Manual
Zoom Objektiv	<b>30x optisches Zoom</b> Objektiv <b>4.3 – 129mm</b>
Zoom Speed	Approx 4s (Optical Wide-Tele)
Objektiv Winkel	58.0° -2.76° (Wide-Tele)
Minimum Arbeits-Distanz	10-1500mm(Wide-Tele)
Blende	F1.6-F5.0
<b>PTZ</b>	
Pan Range (horiz.)	360° endlos
Pan-Speed	Pan Manual Speed:0.5°~180°/s, Pan Preset Speed: 240°/s
Tilt (vert.)	Tilt: 0°-90°(Auto Flip)
Tilt Speed	Tilt Manual Speed: 0.5°~120°/s, Tilt Preset Speed: 200°/s
Proportional Zoom	Support
Anzahl Speicherpositionen	255
Patrol	8 Patrols, up to 48 presets each patrol
Pattern (Schema)	4 Pattern
Stromverlust / Wiederherstellung	Support
PTZ Position Display	On/Off
<b>IR</b>	
Leuchtwerte	120m
IR Winkel	Auto / Manuell
<b>Video</b>	
Max.Auflösung	30fps (2048 × 1536)
Max. Bildauflösung	30fps (1920x1080) (Optional) 30fps (1920x1080) 30fps (1280x960) 30fps ( 704x576)
Video Compression	<b>H.265</b> (HEVC) / <b>H.264</b> MJPEG
Video Bitrate	16Kbps, 16Mbs (CBR/VBR einstellbar)
Bild Einstellungen	Helligkeit / Kontrast / Sättigung / Schärfe
Web-Browser	Support IE/ Firefox / Chrome / Safari Browser
<b>Audio</b>	
Audio I/O	1/1
Audio Kompression	G.71/AAC
<b>Netzwerk</b>	
Ethernet	1x RJ45, 10M/100M Port
Netzwerk-Speicherung	NAS (Support NFS, SMB/CIFS)
Protokoll	TCP/IP, UDP, RTP, RTSP, RTCP, HTTP, HTTPS, DNS, DDNS, DHCP, FTP, NTP, SMTP, SNMP, UPnP, SIP, IPv6, PPPoE, VLAN
<b>System</b>	
Speicherung	Support Micro SD/SDHC/SDXC Local Storage, up to 128G
Erweiterte Funktionen	Motion Detection, Privacy Masking, Backlight Compensation, HLC, 3D-DNR, ROI
SIP/VoIP	Ja, Voice&Video-over-IP
Funktionen	Bewegungs-Erkennung, Netzwerk disconnection usw.
Übertragung	FTP Upload / SMTP Upload, SD-Card Rekord / SIP Telefon
System Kompatibel	ONVIF Profil S
<b>General</b>	
Arbeits-Temperatur	-30°C bis +60°C

Arbeits-Feuchtigkeit	0% bis 90% (nicht kondensierend)
Stromversorgung	AC24V/3A $\pm$ 10% oder DC12V/5A $\pm$ 10%
Stromverbrauch	<b>35W</b> max.)
Wetterfest	IP66 / Vandalismus geschützt
Gewicht	6 Kg..
Grösse	$\Phi$ 216mm $\times$ 278mm
Garantie	2 Jahre